

CS

NÁVOD K OBSLUZE  
TOPNÝ VENTILÁTOR



CS Tento výrobek je vhodný pouze pro dobře izolované prostory nebo občasné používání.

**Obsah**

**Pokyny k návodu k obsluze** ..... 2

**Bezpečnost** ..... 2

**Informace o přístroji**..... 5

**Transport a skladování**..... 5

**Instalace a uvedení do provozu** ..... 5

**Obsluha** ..... 6

**Chyby a poruchy** ..... 7

**Údržba**..... 8

**Technická příloha**..... 9

**Likvidace**..... 11

**Pokyny k návodu k obsluze**

**Symboły**



**Varování před elektrickým napětím**

Tento symbol označuje, že existují rizika pro život a zdraví osob, způsobená elektrickým napětím.



**Varování před horkým povrchem**

Tento symbol upozorňuje, že existují rizika ohrožující život a zdraví osob, způsobená horkým povrchem.



**Výstraha**

Signální slovo označuje nebezpečí se střední úrovní rizika, které může mít v případě zanedbání za následek vážné zranění nebo smrt.



**Pozor**

Signální slovo označuje nebezpečí s nízkou úrovní rizika, které může mít v případě zanedbání za následek malé nebo středně těžké zranění.

**Upozornění**

Signální slovo poukazuje na důležité informace (např. na škody na majetku), ale nikoli na nebezpečí.



**Info**

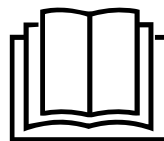
Pokyny s tímto symbolem vám pomohou provádět vaše činnosti rychle a spolehlivě.



**Postupujte dle návodu**

Pokyny s tímto symbolem upozorňují, že je nutné dodržovat Návod k obsluze.

Aktuální znění návodu k obsluze a prohlášení o shodě v souladu s předpisy EU si můžete stáhnout pomocí následujícího odkazu:



TFH 2000 E



<https://hub.trotec.com/?id=43425>

**Bezpečnost**

**Tento návod si před uvedením do provozu/použitím přístroje pečlivě prostudujte a uchovávejte jej vždy v bezprostřední blízkosti místa instalace, příp. u přístroje!**



**Výstraha**

**Přečtěte si všechny bezpečnostní pokyny a upozornění.**

Při nedodržení bezpečnostních pokynů a instrukcí může dojít k úrazu elektrickým proudem, požáru a/ nebo k těžkým zraněním.

**Dodržujte všechny bezpečnostní pokyny a upozornění.**

Tento přístroj mohou používat děti od 8 let věku, dále pak osoby s omezenými psychickými, sensorickými a mentálními schopnostmi nebo postižením, případně s nedostatečnými zkušenostmi nebo vědomostmi, jestliže jej budou používat pod dohledem odpovědné osoby, nebo pokud budou proškoleny v bezpečné obsluze přístroje a přitom budou chápat nebezpečí, vyplývající z jeho užívání.

Tento přístroj není hračka pro děti. Čištění a uživatelskou údržbu nesmějí provádět děti bez dozoru.



**Výstraha**

Je nutno zajistit, aby se děti mladší 3 let zdržovaly mimo dosah přístroje, pokud nejsou pod trvalým dohledem.

Děti starší 3 let a mladší než 8 let smí přístroj zapínat a vypínat pouze tehdy, pokud jsou přitom pod dohledem, nebo pokud byly poučeny o bezpečném používání přístroje a chápou nebezpečí, která vyplývají z jeho používání, za předpokladu, že je přístroj umístěn nebo instalován v normální poloze pro používání.

Děti starší 3 let a mladší než 8 let nesmí zasunovat zástrčku přístroje do zásuvky, nesmí přístroj regulovat, nesmí jej čistit a / nebo provádět uživatelskou údržbu přístroje.



### Výstraha

Nepoužívejte v malých místnostech, pokud se v nich nacházejí osoby, které nemohou místnost samostatně opustit a nejsou pod neustálým dohledem.

- Nepoužívejte přístroj ve místnostech ani prostorách s rizikem exploze, ani je v nich neinstalujte.
- Neprovozujte přístroj v agresivní atmosféře.
- Přístroj nainstalujte nastojato a stabilně na nosný podklad.
- Po vlhkém čištění nechte přístroj vyschnout. Nikdy jej neprovozujte ve vlhkém stavu.
- Přístroj neprovozujte ani neobsluhujte, máte-li mokré nebo vlhké ruce.
- Nevystavujte přístroj přímému vodnímu proudu.
- Nikdy do přístroje nestrkejte předměty ani končetiny.
- Přístroj během provozu nikdy nezakrývejte.
- Z přístroje neodstraňujte bezpečnostní značky, nálepky ani etikety. Všechny bezpečnostní značky, nálepky a etikety udržujte v čitelném stavu.
- Nesedejte na přístroj.
- Přístroj není hračka. K přístroji nesmějí mít přístup děti a zvířata. Přístroj mějte stále pod kontrolou.
- Před každým použitím zkontrolujte, zda přístroj, jeho příslušenství a přípojné části nevykazují poškození. Nepoužívejte vadné přístroje ani jejich části.
- Zajistěte, aby veškeré elektrické kabely mimo přístroj byly chráněny proti poškození (např. zvířaty). Přístroj nikdy nepoužívejte, pokud jsou elektrický kabel nebo síťová přípojka poškozené!
- Elektrická síťová přípojka musí odpovídat údajům v příloze „Technické údaje“.
- Síťovou vidlici zasuněte do řádně jištěné zásuvky.
- Prodlužovací kabely k síťovému kabelu volte podle příkonu přístroje, délky kabelu a účelu použití. Prodlužovací kabel zcela rozviňte. Zabraňte elektrickému přetížení.
- Před prováděním údržby, ošetřování nebo opravy přístroje vytáhněte síťový kabel ze zásuvky elektrické sítě, a to uchopením a vytažením zástrčky.
- Když přístroj nepoužíváte, vypněte jej a vytáhněte síťový kabel ze zásuvky.
- Přístroj nepoužívejte, pokud zjistíte poškození síťové zástrčky nebo síťových kabelů.

Je-li napájecí síťový kabel tohoto přístroje poškozen, musí být vyměněn výrobcem nebo jeho servisní službou, případně podobně kvalifikovanou osobou, aby se předešlo rizikům.

Vadné napájecí síťové kabely představují vážné nebezpečí ohrožující zdraví!

- Při instalaci přístroje dodržujte minimální vzdálenosti od stěn a předmětů, jakož i skladovací a provozní podmínky podle přílohy „Technické údaje“.
- Mezi vstupem a výstupem vzduchu z přístroje a všemi hořlavými materiály, jako jsou např. textilie, záclony, postele a pohovky, dodržujte bezpečnou vzdálenost alespoň 1 m.
- Zajistěte, aby sací a výfukový otvor byly volné.
- Zajistěte, aby strana sání byla vždy bez znečištění a volných předmětů.
- Neinstalujte přístroj na hořlavý podklad.
- Používejte výhradně originální náhradní díly, jinak není zaručen funkční a bezpečný provoz.
- Před přepravou a/nebo prováděním údržby nechte přístroj vychladnout.
- Přístroj nesmí být umístěn přímo pod elektrickou zásuvku ve zdi.
- Nepoužívejte nikdy přístroj, pokud spadl na zem nebo vykazuje viditelné známky poškození.

### Použití přístroje v souladu s jeho určením

Přístroj je vhodný pouze pro dobře izolované prostory nebo občasné používání.

Topný ventilátor slouží k vytápění a větrání uzavřených místností. Přístroj je koncipován pro soukromé používání a není vhodný pro komerční využití. Přístroj je zvláště vhodný jako doplňkové topení. Přístroj je určen výhradně k postavení na podlahu.

### Předvídatelné nesprávné použití

- Přístroj neinstalujte na vlhký ani zaplavený podklad.
- Nepokládejte na přístroj žádné předměty, např. oblečení.
- Nepoužívejte přístroj v blízkosti benzínu, rozpouštědel, laků ani jiných lehce hořlavých výparů, ani jej neskladujte v místnostech, v nichž jsou výše uvedené látky skladovány.
- Nepoužívejte přístroj venku.
- Nepoužívejte přístroj nikdy ve vlhkých místnostech (např. v koupelnách nebo prádelnách).
- Přístroj nikdy neponořujte do vody.
- Nepoužívejte tento přístroj pro vytápění vozidel.
- Nevytápějte místnosti menší než 4 m<sup>3</sup>. Hrozí nebezpečí přehřátí!
- Jakékoli jiné použití, než zamýšlené použití, se považuje za přiměřeně předvídatelné nesprávné použití.
- Zásadně neprovádějte žádné svévolné konstrukční změny ani nástavby či přestavby přístroje.


## Kvalifikace personálu

Osoby používající tento přístroj musí:

- si musejí být vědomy nebezpečí, které vzniká při práci s elektrickými přístroji ve vlhkém prostředí.
- prostudovat návod k použití a porozumět mu, zvláště kapitole Bezpečnost.

Činnosti údržby, které vyžadují otevření krytu, smějí provádět jen odborné elektrotechnické firmy nebo společnost Trotec.

## Symbole na zařízení

Symbole	Význam
	Symbol na zařízení upozorňuje na to, že není přípustné zavěšovat předměty (např. ručníky, oděvy atd.) nad zařízení nebo přímo před něj. Topidlo nesmí být zakrýváno, aby nedošlo k jeho přehřátí, v důsledku čehož by mohlo vzniknout nebezpečí požáru!

## Další nebezpečí



### Varování před elektrickým napětím

Práce na elektrických konstrukčních částech smí provádět pouze autorizovaná odborná firma!



### Varování před elektrickým napětím

Před zahájením veškerých prací vytáhněte síťovou zástrčku ze síťové zásuvky!  
Nedotýkejte se síťové zástrčky vlhkýma ani mokřýma rukama.  
Vytáhněte síťový kabel ze zásuvky elektrické sítě, a to uchopením za zástrčku.



### Varování před elektrickým napětím

Nebezpečí úrazu elektrickým proudem!  
Přístroj nesmí přijít do styku s vodou, jinak hrozí nebezpečí úrazu elektrickým proudem!  
Toto topidlo se nesmí používat ve vlhkých místnostech!



### Varování před horkým povrchem

Části tohoto přístroje mohou být velmi horké a způsobit popáleniny. Dávejte velký pozor zejména tehdy, pokud jsou přítomny děti nebo jiné osoby, vyžadující ochranu!



### Výstraha

Při neodborné manipulaci hrozí nebezpečí popálení a riziko úrazu elektrickým proudem.  
Přístroj používejte jen v souladu s jeho určením!



### Výstraha

Pokud tento přístroj používají nezaškolené osoby nesprávně nebo jinak než k určenému účelu, může představovat nebezpečí! Dbejte na kvalifikaci personálu!



### Výstraha

Přístroj není hračka a nepatří do rukou dětem.



### Výstraha

Nebezpečí udušení!  
Nenechávejte volně ležet obalový materiál. Mohl by být nebezpečný pro děti.



### Výstraha

Při neodborné instalaci a umístění přístroje hrozí nebezpečí požáru.  
Neumísťujte přístroj na hořlavý podklad.  
Neumísťujte přístroj na kobercové plochy s vysokým vlasem.



### Výstraha

Přístroj se nesmí zakrývat, aby a zamezilo jeho přehřátí a tím se předešlo nebezpečí požáru!

## Chování v případě havárie

1. Vypněte přístroj.
2. V případě nouze odpojte přístroj od elektrické sítě. Vytáhněte síťový kabel ze zásuvky elektrické sítě, a to uchopením za zástrčku.
3. Vadný přístroj nepřipojujte zpět k síťové přípojce.

## Ochrana před přehřátím

Přístroj je vybaven bezpečnostním termostatem, který se aktivuje při jeho přehřátí (tj. překročení provozní teploty).

Když se zapne bezpečnostní termostat, vypne se topení. Ventilátor běží dále.

Jakmile se přístroj dostatečně ochladí, topení se opět zapne.

Zjistěte příčinu přehřátí.

Pokud se při přehřátí nezapne bezpečnostní termostat, sepne ochrana proti přehřátí. Přístroj se pak zcela vypne. Kontaktujte v takovém případě zákaznický servis a nechte vyměnit ochranu proti přehřátí.

## Ochrana proti převrácení

Zařízení je vybaveno ochranou proti převrácení. Ochrana proti převrácení je bezpečnostní zařízení, které slouží k minimalizaci nebezpečí vzniku požáru v případě neúmyslného převrácení. Přístroj se vypne, když se vychýlí ze svislé polohy, např. případě, že se převrátí.

Spínač ochrany proti převrácení se aktivuje, jakmile se přístroj vychýlí o několik stupňů ze své obvyklé svislé polohy. Zazní zvukový signál a LED diody (6), (7) a (8) blikají. Topení se vypne, ventilace poběží o cca 15 sekund déle a bude poté také vypnuta.

Jakmile přístroj opět stojí ve svislé poloze na pevném povrchu, zapne se opět automaticky a lze jej opět běžně používat.

## Informace o přístroji

### Popis přístroje

Elektrický přímotop TFH 2000 E slouží k vytváření a distribuci horkého vzduchu, např. v místnostech v interiéru.

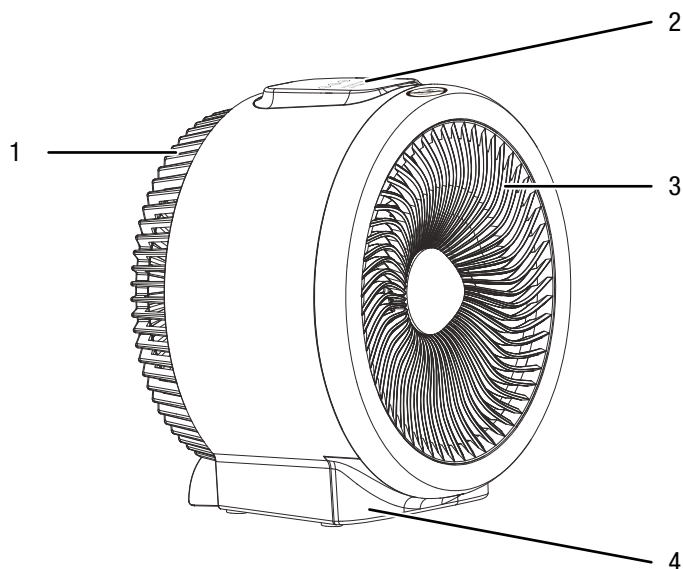
Přístroj vytváří teplo pomocí topné spirály. Vzduch v okolí topné spirály je ohříván. Ohřátý vzduch je vháněn pomocí ventilátoru do místnosti.

Přístroj je vybaven vestavěným termostatem a vytváří proto konstantní proud horkého vzduchu. Kromě toho lze na přístroji nastavit požadovanou cílovou teplotu (18 °C až 30 °C).

Přístroj má navíc také ochranu proti přehřátí a integrovanou ochranu proti převrácení.

Provoz ventilátoru bez funkce topení je rovněž možný.

### Vyobrazení přístroje



Č.	Označení
1	Vstup vzduchu s držadlem pro přenášení
2	Ovládací panel
3	Výfukový otvor
4	Stojanová nožka

## Transport a skladování

### Upozornění

Pokud je přístroj skladován nebo přepravován neodborně, může dojít k jeho poškození.

Respektujte informace o transportu a skladování přístroje.

### Transport

Přístroj je pro snazší transport vybaven držadlem.

**Před** každým transportem dbejte následujících pokynů:

- Vypněte přístroj.
- Vytáhněte síťový kabel ze zásuvky elektrické sítě, a to uchopením za zástrčku.
- Netahejte za síťový kabel!
- Nechte přístroj dostatečně vychladnout.

### Skladování

**Před** každým uskladněním dodržujte následující pokyny:

- Vytáhněte síťový kabel ze zásuvky elektrické sítě, a to uchopením za zástrčku.
- Nechte přístroj dostatečně vychladnout.

Pokud přístroj nepoužíváte, dodržujte tyto skladovací podmínky:

- Přístroj skladujte v suchém prostředí, chráněný proti mrazu a horku,
- Přístroj skladujte ve vzpřímené poloze, na bezprašném místě, chráněném před přímým slunečním světlem.
- Přístroj případně ochraňte proti vniknutí prachu zakrytím vhodným obalem.
- Na přístroj neumísťujte žádná další zařízení ani předměty, abyste zabránili jeho poškození.

## Instalace a uvedení do provozu

### Rozsah dodávky

- 1 x Topný ventilátor
- 1 x Návod k obsluze

### Rozbalení přístroje

1. Otevřete krabici a vyjměte přístroj.
2. Odstraňte z přístroje veškeré obaly.
3. Síťový kabel zcela rozviňte. Dbejte na to aby nebyl síťový kabel poškozen a nepoškodte jej při odvíjení.



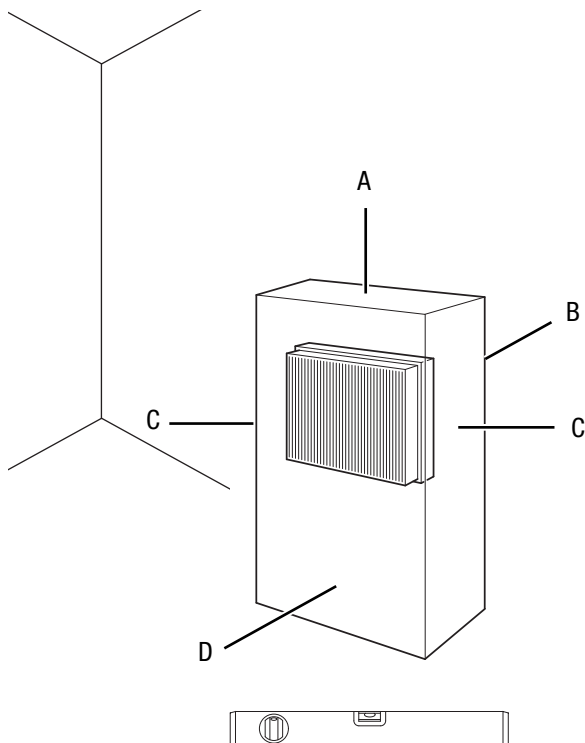
## Uvedení do provozu



### Info

Při prvním uvedení do provozu nebo není-li přístroj dlouho používán, může se tvořit zápach.

Při instalaci přístroje dbejte na minimální vzdálenost od stěn a předmětů dle kapitoly Technická příloha.



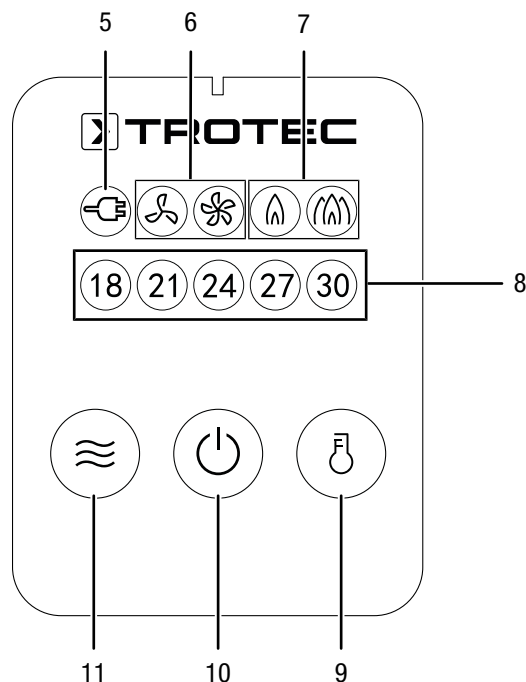
## Připojení síťového kabelu

- Síťovou zástrčku zasuňte do řádně jištěné síťové zásuvky.
- Dbejte na to, aby byl síťový kabel veden podélně za přístrojem. Síťový kabel nikdy nepokládejte před přístroj!

## Obsluha

- Neotvírejte okna ani dveře.

## Ovládací panel



Č.	Označení	Význam
5	LED <i>Zástrčka</i>	Svítl se, když je síťová zástrčka zapojena
6	LED diody <i>Stupeň ventilace</i>	Stupeň 1: nízká rychlost ventilátoru Stupeň 2: vysoká rychlost ventilátoru
7	LED diody <i>Stupeň vytápění</i>	Stupeň 1: 1200 W Stupeň 2: 2000 W
8	LED diody <i>Teplota</i>	Zobrazují zvolenou sílovou teplotu
9	Tlačítko <i>Teplota</i>	Nastavení požadované cílové teploty
10	Tlačítko <i>ZAP/VYP</i>	Zapnutí a vypnutí přístroje
11	Tlačítko <i>Režim</i>	Přepínání provozních režimů



### Info

Zvukový signál zadní pokaždé, když když je nastavení aktivováno.

- Před opětovným uvedením přístroje do provozu zkontrolujte stav síťového kabelu. V případě pochybností, zda je přístroj v bezchybném stavu, zavolejte do zákaznického servisu.
- Postavte přístroj do stabilní polohy tak, aby se nemohl převrátit, na rovnou podlahu odolnou proti působení tepla.
- Při pokládání síťového kabelu či dalšího elektrického kabelu se vyhněte místům s nebezpečím zakopnutí, zejména při instalaci přístroje ve středu místnosti. Používejte kabelové lávky.
- Zajistěte, aby byly prodlužovací kabely kompletně rozvinuté.
- Dávejte pozor na to, aby proudění vzduchu nebránily záclony ani jiné předměty.
- Přístroj nikdy neumísťujte přímo pod elektrickou zásuvku ve zdi.
- Přístroj umístěte tak, aby po jeho zapnutí neproudil vystupující vzduch nikdy přímo na osoby, zvířata a rostliny.
- Ujistěte se, že přístroj nemůže přijít do styku s vlhkostí nebo s vodou.

## Zapnutí přístroje

Poté, co jste přístroj instalovali tak, jak je popsáno v kapitole Uvedení do provozu, a je připraven k použití, můžete jej zapnout.



### Info

Přístroj se zapne teprve tehdy, jakmile teplota v místnosti klesne pod úroveň nastavenou na pokojovém termostatu.

## Nastavení druhu režimu

Přístroj má následující provozní režimy:

- Funkce topení
- Funkce ventilátoru

## Nastavení stupně vytápění



### Info

Zvolte menší výkon, např. pro malou místnost. Pokud to nestačí, přepněte na vysoký stupeň.

1. Stiskněte tlačítko ZAP/VYP (10).
  - ⇒ Přístroj se spustí s naposledy nastaveným provozním režimem a teplotou.
2. Stiskněte tlačítko *Režim* (11) opakovaně, dokud se nerozsvítí LED pro požadovaný Stupeň vytápění (7).
  - ⇒ Stupeň vytápění 1: 1200 W
  - ⇒ Stupeň vytápění 2: 2000 W

## Nastavení cílové teploty

1. Stiskněte tlačítko *Teplota* (9) opakovaně, dokud se nerozsvítí LED pro požadovanou cílovou teplotu (8).
  - ⇒ Přístroj nyní automaticky zachová požadovanou úroveň teploty.
  - ⇒ V tomto provozním režimu nelze přenastavit rychlost ventilátoru.

Pokojový termostat reguluje teplotu v místnosti automaticky:

- Při překročení nastavené hodnoty se topení vypne. Ventilátor dobíhá cca 15 sekund a pak se rovněž vypne.
- LED dioda pro předem zvolenou teplotu (8) bliká.
- Jakmile je hodnota pod nastavenou hodnotou, zapne se opět topení a ventilace.



### Info

Požadovaná teplota v místnosti by měla být vyšší než aktuální teplota místnosti.

## Provoz se studeným vzduchem

Pokud chcete přístroj používat jako ventilátor, stiskněte tlačítko *Režim* (11), dokud se nerozsvítí LED pro požadovaný stupeň ventilace (6).

V tomto režimu nelze nastavit cílovou teplotu.

## Režim doběhu ventilátoru

Aby bylo z topného ventilátoru odvedeno nahromaděné teplo, běží přístroj po aktivaci pohotovostního režimu v režimu doběhu ventilátoru. Po uplynutí doby doběhu se ventilátor automaticky vypne.

## Vypnutí



### Varování před elektrickým napětím

Nedotýkejte se síťové zástrčky vlhkými nebo mokřkýma rukama.

- Uvedte přístroj do pohotovostního režimu stisknutím tlačítka ZAP/VYP (10).
- Ventilátor dobíhá cca 15 sekund a pak se automaticky vypne.
- Vyčkejte, dokud ventilátor nedoběhne.
- Vytáhněte síťový kabel ze zásuvky elektrické sítě, a to uchopením za zástrčku.
- Nechte přístroj zcela vychladnout.
- Čištění přístroje provádějte v souladu s pokyny uvedenými v kapitole Údržba.
- Přístroj skladujte v souladu s pokyny uvedenými v kapitole transport a skladování.

## Chyby a poruchy



### Varování před elektrickým napětím

**Činnosti, které vyžadují otevření přístroje, smějí provádět výhradně jen autorizované odborné firmy nebo firma Trotec.**

Přístroj byl během výroby několikrát testován, zda bezchybně funguje. Pokud by se však přesto objevily funkční poruchy, zkontrolujte přístroj podle následujícího seznamu.

### Přístroj se nespouští:

- Zkontrolujte síťovou přípojku.
- Zkontrolujte poškození síťového kabelu a zástrčky. Pokud zjistíte jakékoli poškození, již se nepokoušejte zařízení uvést znovu do chodu.
 

Je-li kabel síťového napájení tohoto přístroje poškozen, musí být vyměněn výrobcem nebo jeho servisní službou, případně podobně kvalifikovanou osobou, aby se předešlo rizikům.
- Zkontrolujte zabezpečení sítě na straně zákazníka.
- Zkontrolujte pokojovou teplotu. Pokojový termostat se zřejmě vypnul, neboť byla dosažena požadovaná teplota v místnosti.
- Motor je zřejmě vadný. Vadný motor nechte vyměnit odbornou elektro firmou.
- Zkontrolujte, zda přístroj stojí rovně a na rovné podlaze. Zřejmě s aktivoval spínač ochrany proti převrácení, neboť se přístroj převrátil. Postavte přístroj vždy na vhodný podklad, na kterém může stát celou svou plochou podstavce a ve svislé poloze.
- Pokojový termostat je zřejmě vadný. Vadný pokojový termostat nechte vyměnit odbornou elektro firmou.

- Ochrana proti přehřátí sepnula. Nechte provést kontrolu elektrického systému kvalifikovaným servisním technikem nebo firmou Trotec a vyměňte ochranu proti přehřátí.
- Než znovu spustíte přístroj, vyčkejte 10 minut. Pokud přístroj nenaběhne, nechte provést kontrolu elektrického zařízení u specializované firmy nebo u společnosti Trotec.

**Přístroj je zapnutý, ventilátor běží, ale přístroj netopí:**

- Zkontrolujte, zda je nastaven stupeň vytápění.
- Zkontrolujte pokojovou teplotu. Pokojový termostat se zřejmě vypnul, neboť byla dosažena požadovaná teplota v místnosti.
- Zkontrolujte, zda sepnula ochrana proti přehřátí (viz kapitola Bezpečnost).
- Topný odpor je zřejmě přepálený. Vadný topný odpor nechte vyměnit odbornou elektro firmou.
- Pokojový termostat je zřejmě vadný. Vadný pokojový termostat nechte vyměnit odbornou elektro firmou.

**Dmychadlo nepracuje:**

- Překontrolujte, zda je přístroj zapnutý.
- Zkontrolujte síťovou přípojku.
- Zkontrolujte příp. poškození síťového kabelu nebo konektoru.
- Překontrolujte, zda je nastaven stupeň ventilace.
- Překontrolujte, zda je zapnutý pokojový termostat. Nastavte teplotu, která je vyšší než je aktuální teplota v místnosti.
- Motor ventilátoru je zřejmě vadný. Vadný motor ventilátoru nechte vyměnit odbornou elektro firmou.

**Proud vzduchu je menší:**

- Překontrolujte vstup a výstup vzduchu. Vstup a výstup vzduchu musí být volné. V případě potřeby odstraňte nečistoty. Respektujte minimální vzdálenosti od stěn a předmětů podle technických údajů.

**Přístroj je hlučný, příp. vibruje:**

- Zkontrolujte, zda je přístroj postaven nastojato a stabilně.

**Upozornění**

Po každé údržbě a opravě vyčkejte minimálně 3 minuty. Teprve poté přístroj znovu zapněte.

**Přístroj po kontrolách nefunguje bezvadně:**

Kontaktujte zákaznický servis. Předejte přístroj k opravě do autorizované odborné elektro firmy nebo do firmy Trotec.

**Údržba****Činnosti před zahájením údržby****Varování před elektrickým napětím**

Nedotýkejte se síťové zástrčky vlhkými nebo mokřkými rukama.

- Vypněte přístroj.
- Vytáhněte síťový kabel ze zásuvky elektrické sítě, a to uchopením za zástrčku.
- Nechte přístroj zcela vychladnout.

**Varování před elektrickým napětím**

**Činnosti, které vyžadují otevření přístroje, smějí provádět výhradně jen autorizované odborné firmy nebo firma Trotec.**

**Vyčištění skříně****Varování před elektrickým napětím**

Nikdy přístroj neponořujte do vody!

Plášť přístroje vyčistěte navlhčeným měkkým hadříkem, který nepouští vlákna. Dbejte na to, aby do pláště přístroje nevnikla vlhkost. Dbejte na to, aby se vlhkost nedostala do kontaktu s elektrickými součástmi přístroje. K navlhčení hadříku nepoužívejte žádné agresivní čisticí prostředky, jako jsou například čisticí spreje, rozpouštědla, čističe s obsahem alkoholu nebo abrazivní prostředky.

Plášť přístroje po vyčištění otřete do sucha.



## Technická příloha

### Technické údaje

Parametry	Hodnota
Model	TFH 2000 E
Topný výkon Stupeň 1: Stupeň 2:	1200 W 2000 W
Množství vzduchu Stupeň 1: Stupeň 2:	204,51 m <sup>3</sup> /h 277,28 m <sup>3</sup> /h
Pracovní rozsah	0 °C až 35 °C
Síťová přípojka	220-240 V, 50 Hz
Příkon max.	2000 W
Jmenovitý příkon	8,7 A
Druh konektoru	CEE 7/17
Délka kabelu	1,65 m
Třída ochrany	II / 
Druh krytí	IPX0
Ochrana proti přehřátí	65 °C
Hmotnost	2 kg.
Rozměry (délka x šířka x výška)	185 x 255 x 250 (mm)
Min. vzdálenosti od stěn / předmětů A: nahoře: B: vzadu: C: ze strany: D: vpředu:	50 cm 50 cm 50 cm 120 cm

Požadavky na informace týkající se elektrických lokálních topidel

Parametry	Hodnota / Údaj
Model	TFH 2000 E
<b>Tepelný výkon</b>	
jmenovitý tepelný výkon $P_{nom}$	2 kW
minimální tepelný výkon (orientační) $P_{min}$	1,2 kW
maximální trvalý tepelný výkon $P_{max,c}$	2 kW
<b>Spotřeba pomocné elektrické energie</b>	
při jmenovitém tepelném výkonu $el_{max}$	1,919
při minimálním tepelném výkonu $el_{min}$	1,156
v pohotovostním režimu $el_{sb}$	0,298
<b>Typ příjmu tepla</b>	
ruční řízení akumulace tepla s integrovaným termostatem	NE
ruční řízení akumulace tepla se zpětnou vazbou informující o teplotě v místnosti a/nebo venkovní teplotě	NE
elektronické řízení akumulace tepla se zpětnou vazbou informující o teplotě v místnosti a/nebo venkovní teplotě	NE
výdej tepla s ventilátorem	NE
<b>Typ výdeje tepla/regulace teploty v místnosti</b>	
jeden stupeň tepelného výkonu, bez regulace teploty v místnosti	NE
dva nebo více ručních stupňů, bez regulace teploty v místnosti	ANO
s mechanickým termostatem pro regulaci teploty v místnosti	NE
s elektronickou regulací teploty v místnosti	ANO
s elektronickou regulací teploty v místnosti a denním programem	NE
s elektronickou regulací teploty v místnosti a týdenním programem	NE
<b>Další možnosti regulace</b>	
regulace teploty v místnosti s detekcí přítomnosti osob	NE
regulace teploty v místnosti s detekcí otevřeného okna	NE
s dálkovým ovládáním	NE
s adaptivně řízeným spouštěním	NE
s omezením doby činnosti	NE
s černým kulovým čidlem	NE
kontaktní údaje	Trotec GmbH Grebbener Straße 7 D-52525 Heinsberg

NA = není relevantní

## Likvidace

Obalové materiály vždy likvidujte způsobem šetrným k životnímu prostředí a v souladu s platnými místními předpisy o likvidaci.



Symbol přeškrtnutého odpadkového koše na starém elektrickém nebo elektronickém přístroji označuje, že se toto zařízení po ukončení své životnosti nesmí likvidovat do domovního odpadu. Pro účely bezplatného vrácení jsou vám ve vaší blízkosti k dispozici sběrná místa pro staré elektrické nebo elektronické přístroje. Adresy získáte u vašeho městského úřadu nebo podniku komunálních služeb. V mnoha zemích EU se také můžete dozvědět na webu <https://hub.trotec.com/?id=45090> více o dalších možnostech vrácení. Jinak prosím kontaktujte oficiální, ve vaší zemi schválenou firmu zabývající se likvidací použitých přístrojů.

Oddělený sběr starých elektrických a elektronických přístrojů má umožnit jejich opětovné využití, recyklaci materiálů nebo k jiné formy využití starých zařízení, a rovněž zamezit při likvidaci nebezpečných látek, které mohou být obsaženy v zařízení, negativním důsledkům na životní prostředí a vlivům na lidské zdraví.

Trotec GmbH

Grebener Str. 7  
D-52525 Heinsberg

☎ +49 2452 962-400

☎ +49 2452 962-200

✉ [info@trotec.com](mailto:info@trotec.com)

[www.trotec.com](http://www.trotec.com)